



**Model: HFA1000**



EIGENSCHAFTEN · Niedriger Energieverbrauch · Sparen Sie über 50% als herkömmliche Flutlichtlampe · CREE LED mit geringer Wärmeentwicklung · Top Qualität MEANWELL Netzteil · Volle Winkel für Option · Sofortiger Start ohne Flimmern · Kein UV, IR und kein Quecksilber u. Blei · Lange Lebensdauer bis zu 50,000 Stunden

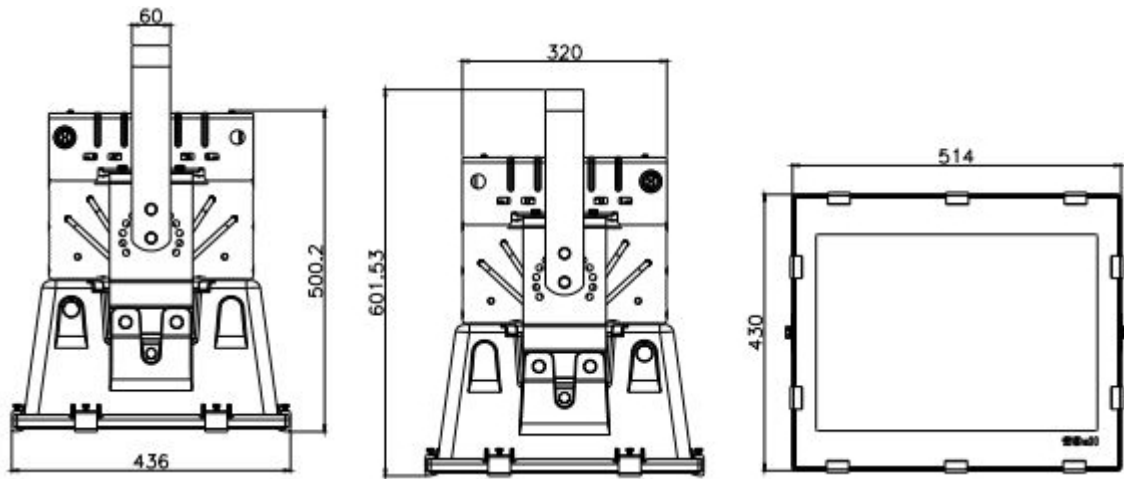
**ANWENDUNGEN: Meistens für , Hohe Masten, Stadionbeleuchtung usw.**



**SPEZIFIKATIONEN:**

<b>Volt</b>	<b>90-277V/AC(50-60Hz)</b>
<b>Leistung</b>	<b>950W</b>
<b>LED-Anfangseffizienz</b>	<b>140lm/w+</b>
<b>Leuchtenhelligkeit</b>	<b>128000 lmm/6000K</b>
<b>Farbtemperatur</b>	<b>Warmweiß, Neutralweiß, Reinweiß</b>
<b>CRI</b>	<b>&gt;75Ra</b>
<b>LED type</b>	<b>CREE XML</b>
<b>LED Anzahl</b>	<b>440Stk</b>
<b>Netzteil</b>	<b>MEANWELL*4Stück</b>
<b>Leistungsfaktor</b>	<b>&gt;0.99/110V, &gt;0.95/220V</b>
<b>Effizienz</b>	<b>0.93</b>
<b>Abstrahlwinkel</b>	<b>10*90° oder 50*90°</b>
<b>Lichtverteilung</b>	<b>Rechteck oder Rund</b>
<b>Thermische Lösung</b>	<b>Kupfer</b>
<b>LED-Sperrschichttemperatur</b>	<b>80°C at Ta=30°C</b>
<b>Arbeitstemperatur</b>	<b>-25~+50 Degrees Celsius</b>
<b>Lagertemperatur</b>	<b>-30~+65 Celsius</b>
<b>Material</b>	<b>1060 hochreiner Aluminium-Kühlkörper</b>
<b>Lebensdauer</b>	<b>&gt;50,000Stunden</b>
<b>Schutzart</b>	<b>Kurzschluss, Überstrom, Überspannung, Übertemperatur</b>
<b>Qualitätsstandard</b>	<b>CE,ROHS,TUV,UL</b>
<b>IP</b>	<b>IP65</b>
<b>Stromleitung</b>	<b>1,5mm<sup>2</sup> 3 Adrig</b>
<b>Aderfarben</b>	<b>Braun-L, Blau-N, Gelb / Grün-E</b>
<b>Lampengröße</b>	<b>D520mm*W436*H602mm</b>
<b>Nettogewicht</b>	<b>33.5 KG</b>
<b>Verpackung</b>	<b>580mm*480mm*680mm</b>

Abmessungen:



Fluss-Ausgang:

